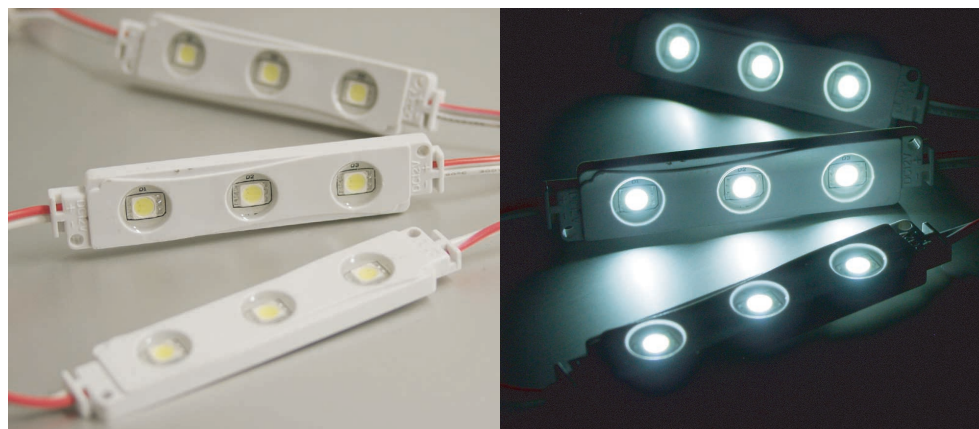


広角高輝度LEDを搭載した薄型設計のLEDモジュール。
 従来の蛍光灯やネオン管と比較し電気代最大70%カットの省エネ。
 面発光・バックチャンネルのピット文字や看板・間接照明など。

用途：ピット文字・看板内照明・間接照明・ディスプレイなど



仕様

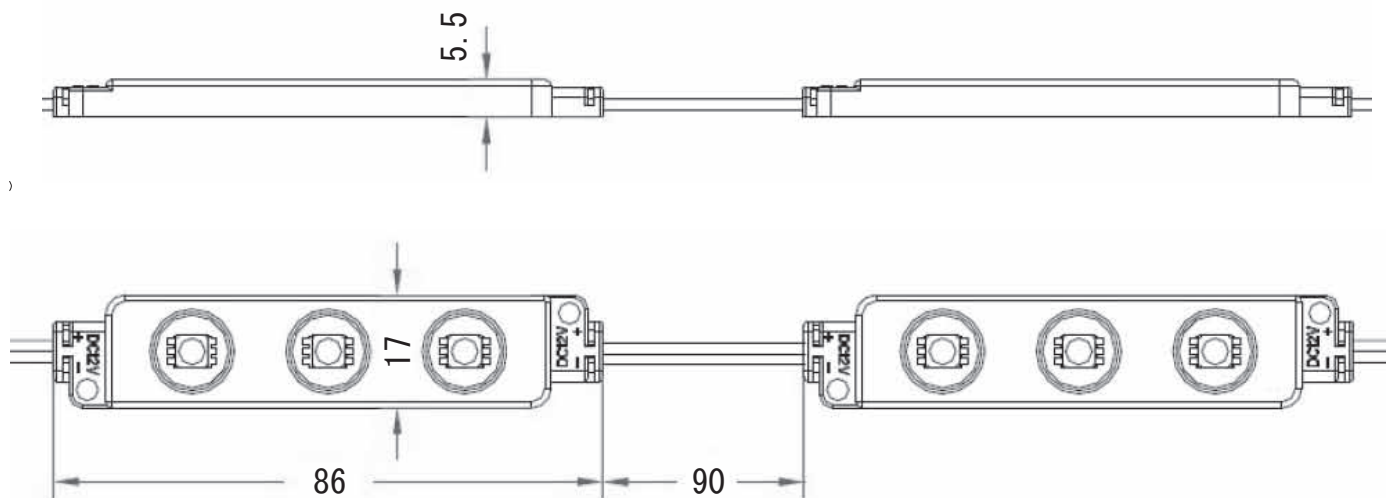
型式	FDS-CLMS3-12
入力電圧	DC12V
定格電流	0.056A
消費電力	0.68W
本体サイズ	86mm×17mm×5.5mm
搭載LED	SAMSUNG 製 5050 3チップ
LED灯数	3灯
LED指向角	120°
LEDカラー	白(※)
色温度	7000K
保護等級	IP65
最大連結数	25個

※本製品は予告なく仕様変更する場合がございますことを予めご了承ください。

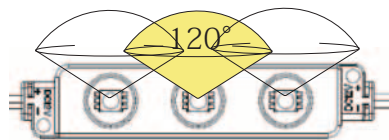
※LOT対応となりますが電球色も承っておりますのでお気軽にお声をお掛け下さい。

- LEDにはばらつきがあるため、本製品ごと及び本製品内にも発光色・明るさが異なる場合がございます。
- ⚠注意 ●本製品は屋内仕様です屋外での使用はしないでください。感電、火災、故障の原因となります。

寸法図及び各部名称



LED指向角



配線時の設置方法

⚠ 注意

- 本製品は最大連結数 25unit となります。 それ以上連結しないで下さい。
電圧降下で明るさの低下の原因となります。
- 電線のジョイント時に (+) (-)の逆接にはご注意ください。

ご使用上の注意事項

- 本製品はの保証期間は1年間です。万一不点灯等の故障がおきた場合は商品での交換とさせていただきます。
- 安全にご使用していただくため下記の安全上のご注意をお読みのうえ正しくご使用ください。
- LEDにはばらつきがあるため、本製品ごと及び本製品内にも発光色・明るさが異なる場合がございます。
- 本製品を長時間直視しないでください。視力に影響を及ぼすおそれがございます。

安全上のご注意

⚠ 注意

- 定格に記載された電源電圧、出力電流でご使用ください。
- 一般電子機器です。誤動作や直接人体や生命を脅かすおそれのある場所や電子機器に使用しないで下さい。
- 本製品を絶対に分解・改造しないで下さい。感電・火災・故障の原因となります。
- 屋外用ですが、水中では使用しないで下さい。

※本製品は予告なく仕様変更する場合がございますことを予めご了承ください。